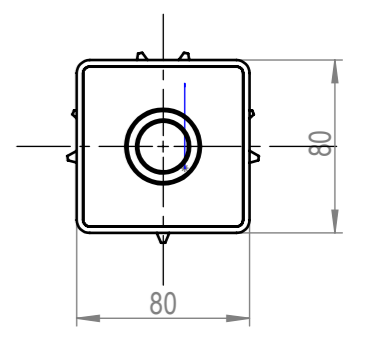
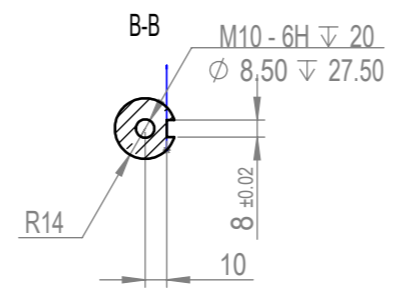
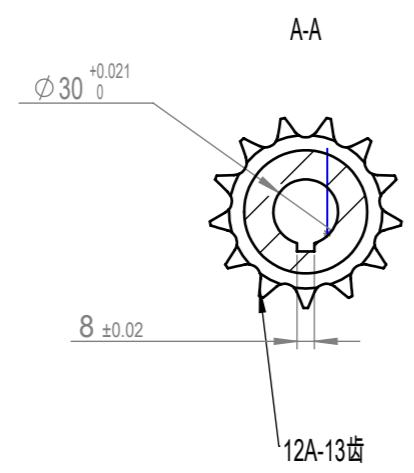


其余

未注倒角 1×45°



配8x7键条L45



技术要求

未注形状公差应符合GB1184-80的要求。

未注长度尺寸允许偏差±0.5mm。

锐角倒钝未注倒角均为2×45°。

经调质处理，HRC35~40。

						304			ZB600-01-05方托辊2		
标记	处数	分区	更改文件号	签名	年、月、日						
设计		2022/9/17	标准化			阶段标记	重量	比例			
审核								1:3.5			
工艺			批准			共 1 张 第 1 张					